



HiVi-Swans DIY E3.1音箱套件
产品说明书

前言

感谢阁下选用惠威生产的HiVi-Swans DIY E3.1音箱套件。

作为Hi-End高级音响制造商，惠威已经获得了这样的评价：“惠威将国际电声科技结合中国本土化生产，使其产品拥有时尚的外观，出众的音质及合理的价格”。

Swans Speaker Systems, Inc.是一家有20年高级音响产品生产经验的美国音响公司，1997年被惠威收购，原公司总裁及电声设计师Frank Hale先生成为惠威首席设计师。

惠威的工程师们有着丰富的电声实践经验，研发的各系列扬声器系统源于工程师们对电声换能的深刻理解。惠威的开发中心拥有先进的声学分析软件和丹麦B&K电声测试系统；精密的材料分析、磁路分析、激光干涉光谱分析、数字DSP等各类分析仪器；大小不同的试音室用以评价各种环境下的音响产品的声音品质。通过这些宝贵的研究开发资源，惠威工程师能够不断挑战声音重放系统各种极限。

您所选用的音箱均由惠威设计，扬声器单元均为惠威高品质产品。惠威希望给您带来优美的音乐感受，这是我们的美好愿望。

惠威在亚洲中国有两个全部通过ISO9002认证的生产基地，装配全套由美国、丹麦、意大利引进的自动化生产设备及全电脑控制的质量管理系统。惠威产品检测始终保持高标准。惠威已于1995年成为美国扬声器制造协会会员企业(ALMA)。

惠威的理念，不仅仅是将音频信号转化为声波，因为音乐已远远超越了简单的听觉概念。确切地说，音乐是我们这一时代的文化和生活方式的体现。重现真实自然的音乐底蕴，重现艺术家在演奏时力图表现的音乐内涵，正是我们对音箱的要求。因此，音箱具有在各个音域表现均衡、音质清晰的能力，并产生准确的空间感、定位感，音质动态与技术尽善尽美，是惠威在研发领域中不懈追求的目标。满足不同用户不同需求，是惠威的基本原则。我们愿为每一位热爱音乐的人士提供性能和音质出众的产品。

惠威-专注声音品质。

请阁下在使用前仔细阅读产品说明书，这将有助于您更好地对音箱进行使用及保养维护。

一、套件特点：

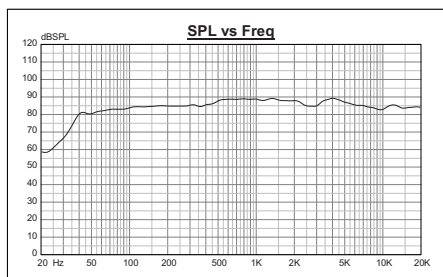
- DIY E3.1书架箱采用两路四阶倒相式音箱系统，外观精致美观，制作简便。
- 低音喇叭采用惠威高品质的E8单元扬声器。单元采用碳纤维、防弹纤维等多种优良声学材料复合制作的振膜，超轻的纤维材料应用于扩展振膜的性能，获得更宽广平坦的频率响应曲线。优化Small/Thiele参数设计大幅度提高了单元的低频声压输出，同时降低了在大声压下的失真度，为低音单元高保真重放音乐的大动态低频提供了坚实的保证。
- 高音采用经典的28mm德国软球顶音膜，特殊配方的阻尼胶涂层，耐高温铝合金骨架配以CCAW线材，配合Ferrosound液磁冷却，为悬浮其中的音圈提供线性动力和有效散热，使其还原的音色更为细腻通透。
- 箱体采用倒相式设计，低频更为突出。
- 精密分频器设计，音像聚焦准确，电路板采用高档元器件，失真小。平整的频率响应曲线，声音表现超凡脱俗，平衡性很好。
- 秉承惠威一贯坚持的参数优化设计，充分表现精确的结像力、宽阔的音域以及惊人的动态。



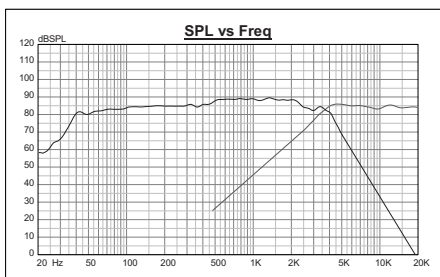
二、套件清单：

低音单元: E8	2PCS	高音单元: Q3B	2PCS
螺钉:	30PCS	音箱面网插件:	8套
音箱内部连接大电流喇叭线:	1条	音箱标牌:	2PCS
接线盒:	2PCS	倒相管:	2PCS
吸音棉:	1块	分频器:	2PCS
缓冲垫:	8PCS	套件说明书:	1PCS
合格证:	1PCS	保修卡:	1PCS

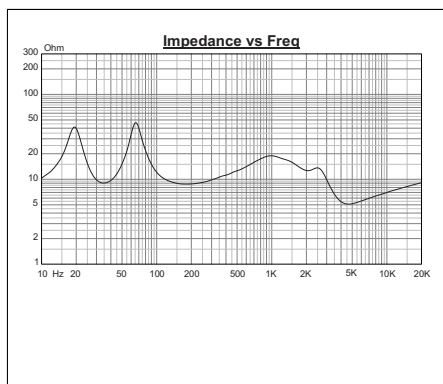
三、套件曲线图：



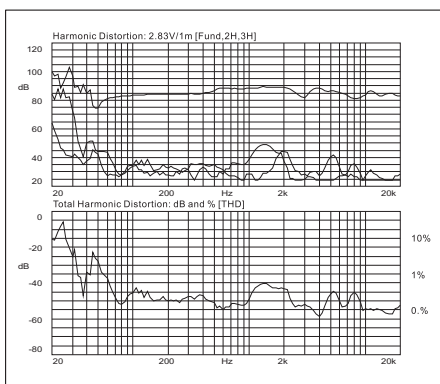
频响曲线



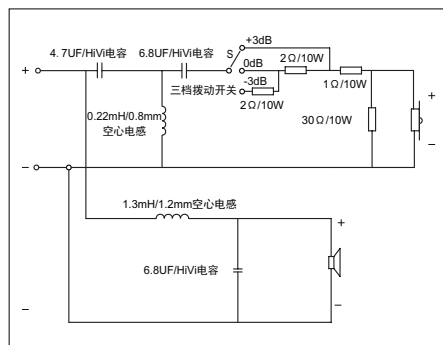
分频点曲线



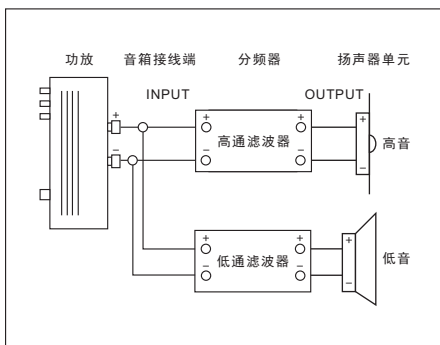
阻抗及相位曲线



谐波失真2.83V/1m



分频器电路图



接线图

四、套件参数：

频率范围： 33Hz-20KHz
 功率范围： 10-160W
 外尺寸(宽X深X高)： 250X377X435mm

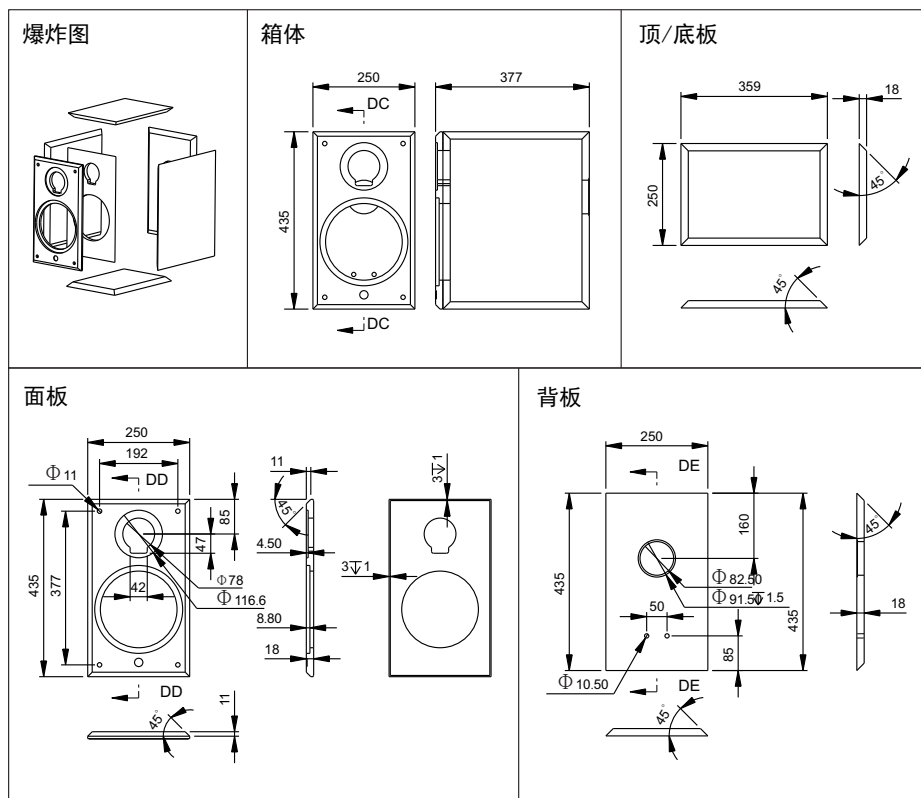
灵敏度： 88dB/1m/1W
 阻抗： 8Ω

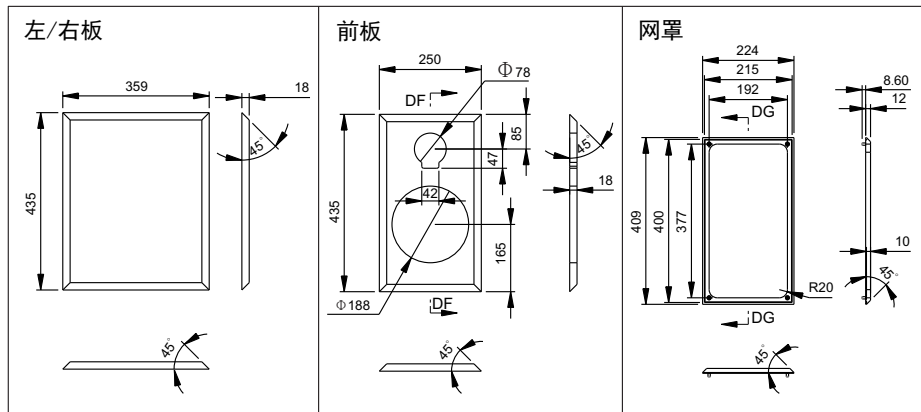
五、组装工具要求：

手持电钻、3mm钻头、40-60W电烙铁、内六方扳手、十字螺丝刀，密封胶水。

六、套件组装要点：

第一步：箱体制作
 请严格按照图纸给出尺寸进行加工。





注意：

如套件中给出的图纸与广告上刊登的图纸有差异，请以套件中的图纸为准；

第二步：安装分频器

注意：

- 1、对比相应长度截取箱内发烧线、焊接分频器连线；
- 2、焊接极性必须正确；
(一般的发烧线红色线或有字为正极，银白色线或无字为负极。)
- 3、安装分频器于对应单元开孔正对的后箱板(或侧面板上)，注意加方形缓冲垫。

第三步：安装接线盒

- a、取出接线盒，翻转到接线盒背面可以看到有四个接线焊片，有“+、-”字样标示，分上下两组。
- b、把高音分频器输入端的“正、负”极发烧线从箱体接线盒开孔处穿出箱板，分别焊接在接线盒其中一组的“+、-”焊片上。
- c、把低音分频器输入端的“正、负”极发烧线从箱体接线盒开孔处穿出箱板，分别焊接在接线盒另一组的“+、-”焊片上。
- d、确认线头、焊片之间没有短路或虚焊现象，再用螺丝把接线盒(密封垫)紧固在箱体上。(注意接线柱是向上的，也就是“左负、右正”。)

注：高低音设计为一组输入，接线盒上下端子有连接片连接，故输入线可以焊接在上下其中一组焊片上。

第四步：填充吸音棉。填充比率为：30%。

第五步：焊接内部连线，安装扬声器。

注意：

- a、焊接极性必须正确。一般地喇叭单元的接线端子有正(+)、负(-)标识或有粗细之分。(粗端加红色为正极、细端无色为负极。)
- b、安装扬声器须加缓冲垫且须摆平压紧，以防空气泄漏。
- c、安装时中高音面板应与音箱外表面处于同一水平面，这样可获得平直的中高频声压曲线。

第六步：安装倒相管、标牌等。

1、按照给出尺寸截取倒相管。

注意：倒相管长度为：170mm。长度为参考值，根据实际听音状况和习惯可再微调。调校的方法有两种：

a、调节倒相管，您可以加长或减短倒相管的长度来调节低频的量感，一般地倒相管稍长低频稍为深沉，短一点较为有力。

b、您还可以通过调整吸音棉的多少来调节低频的份量。一般地，惠威产品的设计思路是多一点低频，如您中意纯音色的音乐，可多加吸音棉，以降低低频。

2、安装倒相管时需在倒相管接触箱板的位置打上密封胶。

3、贴标牌：

a、标牌为粘贴型设计，撕开表面保护膜即可，不要碰上灰尘以免粘贴不牢。

b、标牌可直接安装于面网上。

c、选取面网底部正中位置粘贴，确保美观。

七、产品中有害物质的名称及含量：



此图示含义为：该产品可能含有某些有害物质(如下表所示)。在环保使用期限内可以放心使用，超过环保使用期限之后则应该进入回收循环系统。此标识指环保使用期限为十年(从生产日期算起)。

部件名称	有害物质					
	铅(Pb)	汞(Hg)	镉(Cd)	六价铬(Cr(VI))	多溴联苯(PBB)	多溴二苯醚(PBDE)
电缆	X	O	O	O	O	O
金属部件	O	O	O	O	O	O
木质部件	X	X	X	X	X	X
塑胶部件	O	O	O	O	O	O
电路板组件	X	O	O	O	O	O
变压器	O	O	O	O	O	O
喇叭件	O	O	O	O	O	O
包装材料	O	O	O	O	O	O

本表格依据SJ/T 11364的规定编制。

O：表示该有害物质在该部件所有均质材料中的含量均在GB/T 26572规定的限量要求以下。

X：表示该有害物质至少在该部件的某一均质材料中的含量超出GB/T 26572规定的限量要求。

注：环保使用期限取决于产品正常工作的温度和湿度等条件。



扫码关注惠威集团公众号
注册产品即享保修

设计Design: HiVi-Swans
制造商Manufacturer: 珠海惠威科技有限公司
地址Address: 珠海市联港工业区东成路南1号
电话Tel: 400-090-9199

因设计变更等原因，所示资料可能与实物不符，恕不另行通知。
Due to the reasons in the change of design or others, product information contained here may not be in conformity with product itself. We reserve the right of no prior notice before change.